

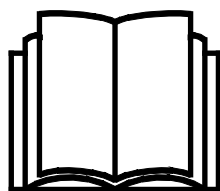
AVANT[®]

Podręcznik operatora narzędzi



Równiarka niwelacyjna HD

Numer produktu A427450



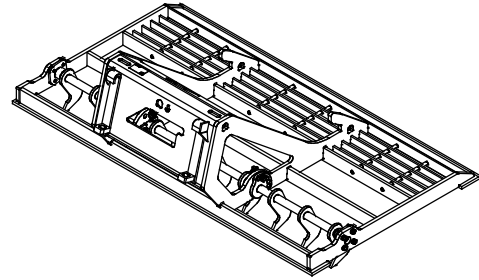
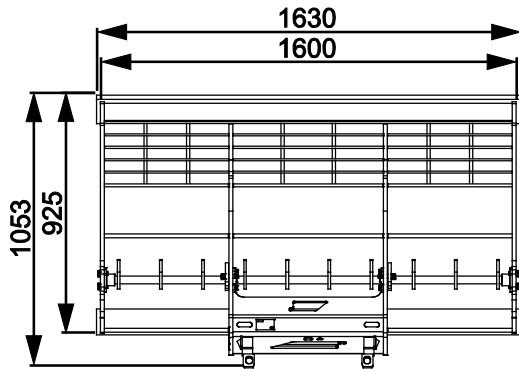
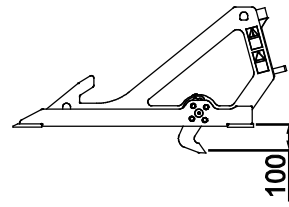
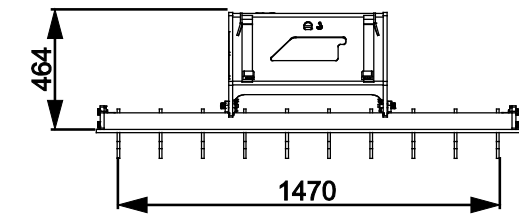
Prosimy przeczytać uważnie niniejszą instrukcję przed użyciem sprzętu i stosować się do niej.

Zachować niniejszą instrukcję do późniejszego wykorzystania.

Manufacturer:

AVANT[®]
AVANT TECNO OY
e-mail: sales@avanttecno.com

Ylötie I
33470 YLÖJÄRVI
FINLAND
Tel. +358 3 347 8800
Fax +358 3 348 5511



SPIS TREŚCI

I. WPROWADZENIE	4
Symbole ostrzegawcze użyte w niniejszym podręczniku.....	5
2. UŻYCIĘ ZGODNE Z PRZEZNACZENIEM.....	6
3. INSTRUKCJE BEZPIECZEŃSTWA DOTYCZĄCE STOSOWANIA NARZĘDZIA	7
3.1 Sprzęt ochrony indywidualnej.....	9
3.2 Procedura bezpiecznego wyłączenia.....	9
4. DANE TECHNICZNE	10
4.1 Nalepki bezpieczeństwa i podstawowe elementy narzędzia.....	10
5. PODCZEPIANIE NARZĘDZIA	12
6. OBSŁUGA PRZYSTAWKI.....	14
6.1 Lista kontrolna przed użyciem.....	15
6.2 Użytkowanie.....	16
6.2.1 Regulacja głębokości uprawy.....	16
6.3 Praca z płytą obrotową.....	17
6.4 Transport przedmiotów.....	17
6.4.1 Przenoszenie materiału.....	18
6.5 Pozycja transportowa.....	18
6.6 Przechowywanie przystawki.....	19
7. KONSERWACJA I SERWIS.....	20
7.1 Czyszczenie narzędzia.....	20
7.2 Kontrola konstrukcji metalowych.....	20
7.3 Smarowanie	21
8. WARUNKI GWARANCJI	22

I. Wprowadzenie

Avant Tecno Oy dziękuje za zakup przystawki do ładowarki Avant. Została ona zaprojektowana i wyprodukowana w oparciu o wieloletnie doświadczenie w opracowywaniu i wytwarzaniu produktów. Poprzez zapoznanie się z niniejszą instrukcją i postępowanie zgodnie z zaleceniami, zapewniasz bezpieczne i niezawodne działanie oraz długą żywotność sprzętu. Przeczytaj uważnie instrukcję przed rozpoczęciem użytkowania urządzenia lub jego konserwacją.

Celem niniejszego podręcznika jest ułatwienie:

- obsługi wyposażenia w bezpieczny i efektywny sposób
- przestrzegania i unikania niebezpiecznych sytuacji
- utrzymania wyposażenia w nie naruszonym stanie i zapewnienie długiego okresu eksploatacji

Dzięki tym instrukcjom nawet niedoświadczony użytkownik może bezpiecznie korzystać z narzędzia i ładowarki. Niniejszy podręcznik zawiera również ważne instrukcje przeznaczone dla doświadczonych operatorów AVANT. Należy upewnić się, że wszystkie osoby obsługujące ładowarkę otrzymały przed jej użyciem odpowiednie wskazówki i zapoznały się z podręcznikiem obsługi ładowarki, każdego używanego narzędzia oraz wszystkimi instrukcjami bezpieczeństwa. Używanie urządzenia do jakichkolwiek innych celów i w jakikolwiek inny sposób niż podano w niniejszym podręczniku jest zabronione. Podręcznik należy przechowywać w pobliżu miejsca pracy przez cały okres eksploatacji urządzenia. W przypadku sprzedaży lub przekazania urządzenia niniejszy podręcznik należy przekazać nowemu właścicielowi. W razie utraty lub zniszczenia podręcznika prosimy o zwrócenie się o nowy egzemplarz do swojego przedstawiciela Avant lub producenta.

Oprócz instrukcji bezpieczeństwa zawartych w podręczniku, należy również przestrzegać instrukcji BHP, lokalnego prawa i innych przepisów dotyczących eksploatacji sprzętu. Należy szczególnie przestrzegać przepisów dotyczących używania wyposażenia na drogach publicznych. Przed użyciem ładowarki na drogach należy skontaktować się ze swoim przedstawicielem Avant, żeby uzyskać więcej informacji na temat lokalnych wymogów.

Prosimy o kontakt z lokalnym przedstawicielem AVANT w każdej sprawie dotyczącej serwisu, części zamiennych lub problemów, które mogą wystąpić podczas obsługi maszyny

Niniejszy podręcznik stanowi tłumaczenie oryginalnej instrukcji w języku angielskim. Z powodu ciągłego udoskonalania produktów niektóre szczegóły podane w podręczniku mogą różnić się od posiadanego urządzenia. Ilustracje zamieszczone w niniejszym podręczniku mogą prezentować opcjonalne wyposażenie lub funkcje, które obecnie są niedostępne. Zastrzegamy sobie prawo do zmiany treści niniejszego podręcznika bez powiadomienia. Copyright © 2020 Avant Tecno Oy. Wszystkie prawa zastrzeżone.

Symbole ostrzegawcze użyte w niniejszym podręczniku

W niniejszym podręczniku zastosowano poniższe symbole ostrzegawcze. Symbole ostrzegawcze wskazują na czynniki, które należy uwzględnić, aby zredukować ryzyko obrażeń ciała lub szkód materialnych:



OSTRZEŻENIE: SYMBOL BEZPIECZEŃSTWA

Symbol ten oznacza: **“Ostrzeżenie, zachować czujność! Twoje bezpieczeństwo jest zagrożone!”**

Należy dokładnie przeczytać dołączony komunikat, który ostrzega o bezpośrednim zagrożeniu, mogącym spowodować poważne obrażenia ciała.

Sam symbol ostrzeżenia i dołączony do niego tekst wskazują ważne komunikaty dotyczące bezpieczeństwa w całym podręczniku. Ma on na celu zwrócenie uwagi na instrukcje dotyczące bezpieczeństwa operatora lub bezpieczeństwa innych osób. W przypadku zauważenia tego symbolu należy zachować czujność, ponieważ dotyczy on bezpieczeństwa, uważnie przeczytać dołączony komunikat i powiadomić innych operatorów.

NIEBEZPIECZEŃSTWO:

To słowo ostrzegawcze oznacza niebezpieczną sytuację, która - jeśli się jej nie zapobiegnie - spowoduje śmierć lub poważne obrażenia ciała.

OSTRZEŻENIE:

To słowo ostrzegawcze oznacza potencjalnie niebezpieczną sytuację, która - jeśli się jej nie zapobiegnie - może spowodować obrażenia ciała lub śmierć.

PRZESTROGA:

Ten słowo ostrzegawcze jest stosowane, gdy może dojść do drobnych obrażeń ciała, jeśli instrukcje nie będą prawidłowo przestrzegane.

NOTYFIKACJA

To słowo ostrzegawcze wskazuje informacje dotyczące prawidłowej eksploatacji i konserwacji urządzenia.

Niezastosowanie się do instrukcji towarzyszących temu symbolowi może doprowadzić do uszkodzenia urządzenia lub innych szkód rzeczowych.

2. Użycie zgodne z przeznaczeniem

Równiarka niwelacyjna AVANT jest przystawką odpowiednią do użytku ze wszystkimi ładowarkami wielofunkcyjnymi AVANT, jak pokazano w tabeli 1. Równiarka niwelacyjna jest przeznaczona do rozprowadzania stosów ziemi. Przystawka może być również używana do podnoszenia materiałów na budowie, takich jak rolki darniowe, narzędzia itp.

Podczas korzystania z przystawki do niwelowania ładowarka jest napędzana biegiem wstecznym tak, aby koła ładowarki nie niszczyły świeżo przygotowanej pod uprawę gleby. Przystawka jest wyposażona w regulowaną oś ostrza, która wnika w glebę w celu jej przekopania, zanim równiarka niwelacyjna zakończy ten proces. Jeśli oś ostrza jest odwrócona od podłoża, poziomowanie jest możliwe również podczas jazdy do przodu.

Równiarka niwelacyjna nie jest przeznaczona do użytku innego niż określony w niniejszej instrukcji i nie może być używana do celów innych niż zamierzone.

Narzędzie zostało zaprojektowane w taki, aby wymagana była jak najmniejsza konserwacja. Operator może przeprowadzać regularną konserwację. Operator nie może wykonywać żadnych napraw, a wymagane naprawy i konserwacje należy zlecić profesjonalistom je wykonującym. Wszystkie czynności konserwacyjne muszą być wykonane z użyciem odpowiedniego sprzętu zabezpieczającego. Części zamienne muszą spełniać oryginalne specyfikacje, co może zapewniać stosowanie tylko oryginalnych części zamiennych. Dostępny może być oddzielny katalog części zamiennych - prosimy o kontakt ze sprzedawcą Avant.

Należy zapoznać się z zamieszczonymi w podręczniku instrukcjami dotyczącymi serwisu i konserwacji. W przypadku dodatkowych pytań w sprawie obsługi lub konserwacji wyposażenia lub gdy potrzebne są części zamienne albo usługi serwisowe, prosimy o kontakt ze sprzedawcą AVANT.

Tabela 1 - Równiarka niwelacyjna HD - Zgodność z ładowarkami Avant

Model	220 225 225LPG	313S 320S	420 423 520 523 R20	525LPG R28 528 530	630 R35 635 640	745 750 755i 760i	e5 e6
A427450	•	•	•	•	•	•	•

3. Instrukcje bezpieczeństwa dotyczące stosowania narzędzia

Należy pamiętać, że bezpieczeństwo jest wynikiem kilku czynników. Ładowarka z zamocowanym narzędziem to potężna kombinacja, a jej niewłaściwa lub nieostrożna obsługa lub konserwacja może spowodować poważne obrażenia ciała lub szkody materialne. W związku z tym, przed rozpoczęciem pracy wszyscy operatorzy muszą dokładnie zapoznać się ze sposobem prawidłowego użytkowania oraz z treścią podręcznika operatora zarówno ładowarki jak i narzędzia. Nie używać narzędzia do czasu uzyskania pełnej znajomości sposobu jego działania i związanych z tym zagrożeń.



NIEBEZPIECZEŃSTWO

Niewłaściwe lub nieostrożne użytkowanie albo użycie narzędzia, które jest w złym stanie może spowodować ryzyko poważnych obrażeń ciała. Należy zapoznać się z elementami sterowania pracą ładowarki, procedurą prawidłowego podłączania oraz prawidłowym i bezpiecznym sposobem obsługi narzędzia. W szczególności należy nauczyć się bezpiecznego zatrzymywania urządzenia. Należy dokładnie zapoznać się ze wszystkimi środkami ostrożności.

Przed przystąpieniem do obsługi narzędzia należy dokładnie przeczytać wszystkie instrukcje bezpieczeństwa



OSTRZEŻENIE

- Podczas podczepiania narzędzia do ładowarki **należy upewnić się, że kołki ustalające płyty narzędziowej znajdują się w położeniu dolnym i spowodowały zamocowanie narzędzia do ładowarki.** Nie wolno podnosić ani przesuwając narzędzia, które nie zostało zamocowane.
- Równiarka niwelacyjna HD jest przeznaczony do użytkowania przez jednego operatora w danym momencie. Nie dopuszczać do przebywania innych osób w pobliżu strefy zagrożenia urządzenia podczas jego pracy.
- Narzędzie należy zawsze transportować w najniższym możliwym położeniu, tak aby środek ciężkości znajdował się nisko, przy czym wysięgnik teleskopowy powinien być wsunięty podczas jazdy.
- **Gwałtowne ruchy mogą spowodować przewrócenie ładowarki - Przyrządy sterownicze ładowarki należy obsługiwać powoli i spokojnie.** Należy zachować ostrożność podczas podnoszenia ładunku na dużą wysokość lub opuszczania go z dużej wysokości. Unikać gwałtownych zmian prędkości lub kierunku, aby zachować stabilność ładowarki, zwłaszcza pod dużym obciążeniem. Należy poruszać się powoli i ostrożnie, zwłaszcza na terenie pochyłym lub śliskiej nawierzchni.
- **Ryzyko przewrócenia - Podczas jazdy utrzymywać ładunek możliwie nisko nad podłożem.** Przewożenie ciężkich ładunków może spowodować przesunięcie środka ciężkości ładowarki i jej wywrócenie. Ładunek należy zawsze transportować jak najniżej i najbliżej maszyny z wysięgnikiem teleskopowym całkowicie złożonym, tak aby środek ciężkości znajdował się nisko.
- **Ryzyko zmiążdżenia - Nigdy nie należy wchodzić pod wysunięty wysięgnik i nie pozwalać zbliżyć się do niego innym osobom.** Podczas opuszczania fotela kierowcy może ulec zmianie stabilność ładowarki, prowadząc do przewrócenia się maszyny. Należy zawsze pamiętać, że wysięgnik może nieoczekiwanie opaść z powodu utraty stabilności, usterki mechanicznej lub użycia przyrządów sterowniczych ładowarki przez inną osobę, powodując niebezpieczeństwo zmiążdżenia. Ładowarka nie jest przeznaczona do długotrwałego przetrzymywania podniesionego ładunku. Przed opuszczeniem fotela kierowcy narzędzie należy zawsze opuścić opierając je pewnie na ziemi. Zabrania się przebywania pod wysięgnikiem lub przystawką.


OSTRZEŻENIE

- Podczas przenoszenia ciężkich ładunków przegub należy utrzymywać w pozycji wyprostowanej. Skręcanie przegubu może spowodować przewrócenie ładowarki do przodu.
- Należy przestrzegać maksymalnego udźwigu podanego w instrukcji obsługi ładowarki. W przypadku włączenia się czujnika obciążenia należy zachować szczególną ostrożność (jeżeli ładowarka jest wyposażona w czujnik).
- Należy upewnić się, że powierzchnia może utrzymać cały ciężar ładunku. Należy również przestrzegać prawidłowego ciśnienia opon.
- Zwracaj uwagę na otoczenie oraz wszelkie inne osoby i maszyny poruszające się w pobliżu. Zwróć uwagę na kontury terenu i inne zagrożenia, takie jak gałęzie i drzewa, które mogą sięgnąć do obszaru operatora, luźne skały i śliskie powierzchnie.
- Upewnić się, że wolna przestrzeń u góry jest wystarczająca. Uderzenie o przeszkodę u góry może spowodować wywrócenie ładowarki. Zachować bezpieczną odległość od przewodów elektrycznych, lamp lub innych instalacji elektrycznych.
- Nie wolno używać narzędzia do podnoszenia lub przewożenia osób ani jako platformy roboczej, nawet przez krótki czas.
- Używać tylko narzędzi w dobrym stanie. Należy regularnie dokładnie sprawdzać narzędzia. Nie wolno modyfikować narzędzi w sposób zagrażający jego bezpieczeństwu. Surowo zabrania się wiercenia otworów w narzędziach i spawania lub mocowania w inny sposób haków i innych elementów.
- Przed każdym czyszczeniem, konserwacją lub regulacją, wyłącz ładowarkę i umieść przystawkę w bezpiecznym położeniu, jak pokazano w Procedurze bezpiecznego zatrzymywania.
- Narzędzie powinno być używane tylko zgodnie z jego przeznaczeniem. Inne użycie może stwarzać niepotrzebnie zagrożenie bezpieczeństwa i spowodować uszkodzenie wyposażenia.
- Upewnić się, że ładowarka jest wyposażona w niezbędne elementy zabezpieczające oraz że są one sprawne. Konieczne jest stosowanie pasa bezpieczeństwa. W przypadku występowania szczególnych zagrożeń w miejscu pracy należy stosować odpowiedni sprzęt ochronny.
- Należy również przeczytać instrukcje bezpieczeństwa i prawidłowej obsługi ładowarki zamieszczone w podręczniku operatora ładowarki.


NIEBEZPIECZEŃSTWO

Ryzyko zmiążdżenia - Zabrania się przebywania pod wysięgnikiem lub przystawką ze względu na zagrożenie zdrowia i życia. Nigdy nie należy wchodzi pod wysunięty wysięgnik i nie pozwalać zbliżyć się do niego innym osobom. Przechodzenie pod uniesionym narzędziem lub wysięgnikiem ładowarki jest niebezpieczne, ponieważ wysięgnik może opaść z powodu utraty stabilności, usterki mechanicznej lub użycia przyrządów sterowniczych ładowarki przez inną osobę. Przed opuszczeniem fotela kierowcy narzędzie należy zawsze opuścić opierając je pewnie na ziemi.



OSTRZEŻENIE

Ryzyko zmiążdżenia - Nie wolno dopuszczać, aby pod podniesionym ładunkiem lub wysięgnikiem ładowarki znajdowały się jakiegokolwiek osoby. Należy pamiętać, że wysięgnik ładowarki może opaść lub przechylić się, nawet jeśli silnik jest wyłączony (niebezpieczeństwo zmiążdżenia). Ładowarka nie jest przeznaczona do długotrwałego przetrzymywania podniesionego ładunku. Przed opuszczeniem fotela kierowcy narzędzie należy zawsze ustawić w bezpiecznym położeniu.



3.1 Sprzęt ochrony indywidualnej

Należy pamiętać o stosowaniu odpowiedniego sprzętu ochronnego:



- Poziom hałas na fotelu kierowcy może przekraczać 85 dB(A), w zależności od modelu ładowarki i cyklu pracy. Długotrwałe narażenie na silny hałas może spowodować uszkodzenie słuchu. Podczas pracy w ładowarce należy stosować ochronę słuchu.



- Stosować rękawice ochronne.



- Podczas pracy przy ładowarce należy stosować obuwie ochronne.



- Podczas pracy przy elementach hydraulicznych należy stosować okulary ochronne.

3.2 Procedura bezpiecznego wyłączenia

Bezpieczne zatrzymanie narzędzia przed zbliżeniem się do niego:



OSTRZEŻENIE

Przed opuszczeniem fotela kierowcy narzędzie należy zawsze zatrzymać zgodnie z procedurą bezpiecznego zatrzymania. Procedura bezpiecznego zatrzymania zapobiega wszelkim przypadkowym ruchom narzędzia. Należy pamiętać, że wysięgnik ładowarki może opaść, nawet gdy silnik jest wyłączony. Procedura bezpiecznego zatrzymania:

- Opuścić wysięgnik i narzędzie na ziemię.
- Wyłączyć silnik ładowarki i zaciągnąć hamulec postojowy.
- Zwolnić ciśnienie reszkowe w układzie hydraulicznym; przestawić kilkakrotnie wszystkie dźwignie sterowania hydraulicznego w skrajne położenia.
- Uniemożliwić uruchomienie maszyny, wyjąć kluczyk zapłonu.

4. Dane techniczne

Tabela 2 - Równiarka niwelacyjna HD - Specyfikacje

Numer produktu	A427450
Szerokość robocza:	1 600 mm
Waga:	180 kg
Maksymalne dopuszczalne obciążenie:	700 kg
Oś ostrza:	Regulowany, stacjonarny
Kompatybilne ładowarki AVANT:	Patrz Tabela 1, Użycie zgodne z przeznaczeniem

4.1 Nalepki bezpieczeństwa i podstawowe elementy narzędzia

Poniżej wymieniono nalepki i oznaczenia znajdujące się na narzędziu. Nalepki i oznaczenia muszą być widoczne a urządzeniu. Wszystkie niewyraźne lub brakujące nalepki należy wymienić na nowe. Nowe nalepki są dostępne u sprzedawcy lub za pośrednictwem punktów, których dane kontaktowe zostały podane na okładce.



OSTRZEŻENIE

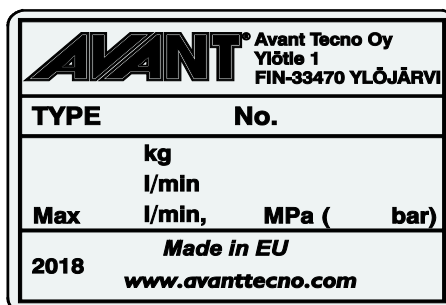
Upewnić się, czy wszystkie nalepki ostrzegawcze są czytelne. Nalepki ostrzegawcze zawierają ważne informacje dotyczące bezpieczeństwa oraz pomagają zidentyfikować i pamiętać o zagrożeniach związanych z urządzeniem. Uszkodzone lub brakujące nalepki ostrzegawcze należy wymienić na nowe.



A46771



A46772

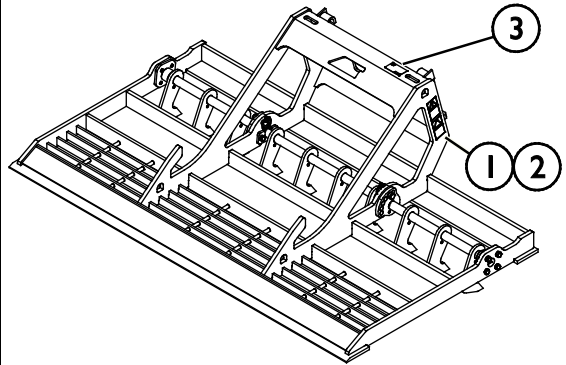


Tabliczka znamionowa narzędzia A427644

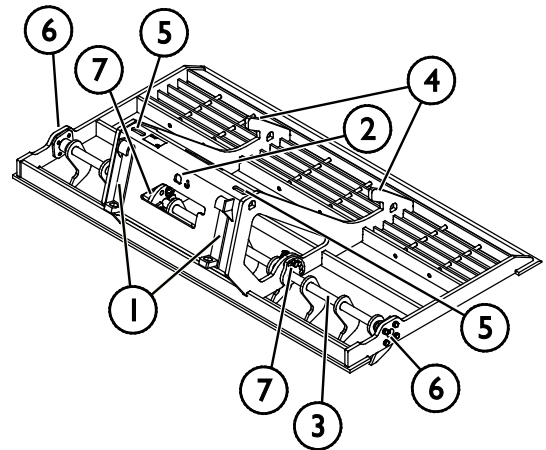
Aby nałożyć nową nalepkę: Dokładnie oczyścić powierzchnię, aby usunąć cały smar. Pozostawić do całkowitego wyschnięcia. Zerwać folię zabezpieczającą z nalepki i mocno ją docisnąć. Uważać, aby nie dotknąć warstwy kleju na nalepce.

Tabela 3 - Położenie nalepek i komunikaty ostrzegawcze

	Nalepka	Komunikat ostrzegawczy
1	A46771	Niebezpieczeństwo niewłaściwego użycia - Przed użyciem przeczytać instrukcje.
2	A46772	Niebezpieczeństwo zmiążdżenia - Nie przechodzić pod uniesionym narzędziem; trzymać się z dala od uniesionego urządzenia.
3	A427644	Tabliczka identyfikacyjna przystawki


Tabela 4 - Równiarka niwelacyjna HD - Główne elementy

1	Rama z wspornikami szybkozłączy
2	Punkt podnoszenia do podnoszenia przystawki
3	Oś ostrza
4	Wsporniki ładunku
5	Punkty mocowania ładunku
6	Punkty smarowania
7	Płyta regulacyjna



5. Podczepianie narzędzia

Podczepianie narzędzia do ładowarki odbywa się w łatwy i szybki sposób, ale musi być wykonane z zachowaniem ostrożności. Narzędzie mocuje się do wysięgnika ładowarki przy użyciu płyty narzędziowej umieszczonej na wysięgniku ładowarki i jej odpowiednika znajdującego się na narzędziu.

Jeżeli narzędzie nie zostanie zamocowane do ładowarki, może się od niej odłączyć powodując niebezpieczne sytuacje. Nie wolno poruszać się ładowarką ani podnosić wysięgnika, jeśli narzędzie nie zostało zamocowane. Aby zapobiec niebezpiecznym sytuacjom, należy zawsze przestrzegać opisanej niżej procedury podłączania. Należy także pamiętać o instrukcjach bezpieczeństwa zamieszczonych w niniejszym podręczniku. Montowanie narzędzia do ładowarki przebiega w następujący sposób:

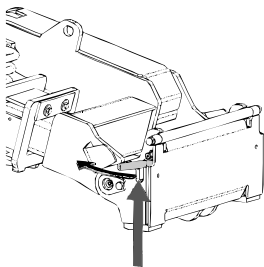


OSTRZEŻENIE

Ryzyko zmiążdżenia - Upewnić się, że niezamocowane narzędzie nie przesunie się ani nie spadnie. Nie przebywać na obszarze pomiędzy narzędziem a ładowarką. Narzędzie należy montować wyłącznie na płaskiej powierzchni.

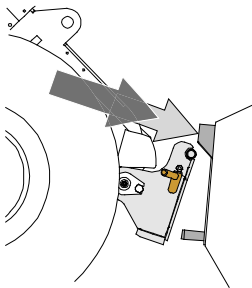
Nie wolno przemieszczać ani podnosić narzędzia, które nie zostało zamocowane.

System szybkozłącza Avant:



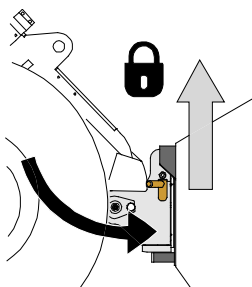
Krok 1:

- Podnieść kołki ustalające płyty narzędziowej i obrócić je do tyłu, tak aby weszły w szczeliny i zostały zablokowane w górnym położeniu.
- Jeżeli ładowarka jest wyposażona w hydrauliczny układ mocowania narzędzi - patrz odpowiednia instrukcja systemu mocowania.
- Upewnić się, że przewody hydrauliczne nie będą przeszkadzać podczas instalacji.



Krok 2:

- Obrócić hydraulicznie płytę narzędziową ukośnie do kierunku jazdy do przodu.
- Podjechać ładowarką do narzędzia. Jeśli ładowarka jest wyposażona w wysięgnik teleskopowy, można z niego skorzystać.
- Ustawić górne kołki płyty narzędziowej ładowarki tak, aby znalazły się pod odpowiednimi wspornikami narzędzia.



Krok 3:

- Lekko podnieść wysięgnik - przesunąć dźwignię sterowania wysięgnikiem do tyłu, aby podnieść narzędzie z ziemi.
- Obrócić dźwignię sterowania wysięgnikiem w lewo, aby obrócić dolną część płyty narzędziowej w kierunku narzędzia.
- Zamocować ręcznie kołki ustalające lub załączyć blokadę hydrauliczną.
- **Należy zawsze sprawdzić zamocowanie obu kołków ustalających.**



OSTRZEŻENIE

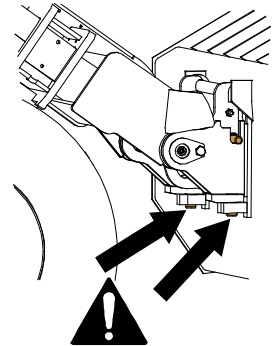
Ryzyko zmiążdżenia - Unikać przewracania się narzędzia. Nadmierne przechylenie lub podniesienie niezamocowanego narzędzia zwiększa ryzyko przewrócenia się narzędzia. Nie używać automatycznej blokady kołków ustalających, gdy narzędzie jest uniesione więcej niż metr nad ziemią. Jeśli kołki ustalające nie wrócą do normalnego położenia przy przechyleniu, nie przechylać ani nie podnosić więcej narzędzia. Opuścić narzędzie na ziemię i zamocować ręcznie.



OSTRZEŻENIE

Ryzyko spadających przedmiotów - Zapobieganie spadaniu narzędzia.

Narzędzie, które nie zostało całkowicie zamocowane do ładowarki może spaść na wysięgnik lub w kierunku operatora albo spaść od ładowarkę podczas jazdy, powodując utratę kontroli nad ładowarką. Nie wolno przemieszczać ani podnosić narzędzia, które nie zostało zamocowane. Przed przesunięciem lub podniesieniem narzędzia należy upewnić się, że kołki ustalające znajdują się w położeniu dolnym i przeszły przez elementy mocowania narzędzia po obu stronach.



OSTRZEŻENIE

Upewnić się, że narzędzie jest kompatybilne z ładowarką. Oprócz zgodności mechanicznej narzędzia należy zapewnić stabilność ładowarki, kompensację ewentualnych przeciążeń narzędzia i kompatybilność układu sterowania ładowarki. W przypadku zastosowania modelu narzędzia, który nie jest dostosowany do użytku z daną ładowarką istnieje ryzyko wywrócenia, uszkodzenia narzędzia z powodu przeciążenia oraz ryzyko związane z niekontrolowanymi ruchami narzędzia i jego elementów. Jeżeli dana ładowarka nie znajduje się na liście w Tabeli 1 na stronie 6, przed użyciem narzędzia należy skonsultować się z przedstawicielem Avant.

6. Obsługa przystawki

Przed przystąpieniem do pracy należy jeszcze raz sprawdzić narzędzie i środowisko pracy oraz upewnić się, że wszystkie przeszkody zostały usunięte z miejsca wykonywania prac. Szybki przegląd wyposażenia oraz miejsca wykonywania prac przed użyciem to element zapewnienia bezpieczeństwa i najlepszej wydajności urządzenia.



OSTRZEŻENIE

Ryzyko przewrócenia się - Unikać przeciążenia.

Ładowarka może się przewrócić podczas przenoszenia zbyt ciężkich ładunków lub z powodu dynamicznych ruchów spowodowanych jazdą i transportem ciężkiego ładunku. Nie wysuwać wyciągnika teleskopowego, gdy ciężar ładunku zbliża się do granicznej wartości nośności ładowarki lub gdy wyciągnik ładowarki znajduje się w pozycji poziomej. W przypadku zauważenia, że tylne koła ładowarki zaraz uniosą się nad ziemią lub w przypadku sygnalizacji przez wskaźnik ładowarki (jeśli znajduje się na wyposażeniu):

- Spokojnie opuścić ładunek i wsunąć wyciągnik teleskopowy
- Unikać gwałtownych zmian prędkości lub kierunku, gdy ładunek jest podniesiony
- W razie potrzeby należy zastosować dodatkowe przeciwcieżary



OSTRZEŻENIE

Ryzyko upadku z wysokości i zmiżdżenia pod łyżką lub ładowarką - Nie wolno używać łyżki jako platformy do podnoszenia lub przewozu osób. Nie wolno używać ładowarki ani jej narzędzi do podnoszenia osób ani jako platformy roboczej, nawet przez krótki czas. Nie wolno wspinać się na narzędzie.

Przed opuszczeniem fotela kierowcy łyżkę należy zawsze opuścić na ziemię. Ładowarka nie jest przeznaczona do długotrwałego przetrzymywania podniesionego ładunku.



6.1 Lista kontrolna przed użyciem

- Używaj tylko, gdy wszystkie sworznie są zablokowane i zabezpieczone na swoim miejscu.
- Sprawdź ogólny stan osprzętu i ładowarki.
- Jedź ostrożnie po nierównym terenie i zwróć uwagę na wpływ dużego obciążenia z przodu ładowarki na stabilność i obsługę ładowarki.
- Upewnij się, że osoby postronne znajdują się w bezpiecznej odległości podczas obsługi urządzenia. Nie pozwalaj nikomu na wchodzenie w strefę zagrożenia wysięgnika ani na znalezienie się bezpośrednio przed ładowarką. Upewnij się także, że ładowarką można bezpiecznie cofać. Nigdy nie zakładaj, że osoby postronne nie będą się przemieszczać; ruchomy sprzęt ciekawi zwłaszcza dzieci.
- Podczas obsługi osprzętu i elementów sterujących ładowarki siedź w panelu operatora. Upewnij się, że ładowarka i przystawka są używane w bezpieczny sposób i zgodnie z przeznaczeniem. Nie dopuszczaj dzieci do obsługi urządzenia.
- Nigdy nie obsługuj urządzenia lub przystawek pod wpływem alkoholu, środków odurzających, leków, które mogą pogorszyć zdolność do oceny sytuacji lub powodować senność lub ograniczać zdolność do obsługi sprzętu.
- Pamiętaj o prawidłowych metodach pracy i unikaj niepotrzebnego opuszczania fotelu operatora. Przeciwicz stosowanie przystawki i elementów sterujących ładowarki w bezpiecznym miejscu. W przypadku braku znajomości obsługi danego modelu ładowarki, przeciwicz jej używanie bez żadnych przystawek.

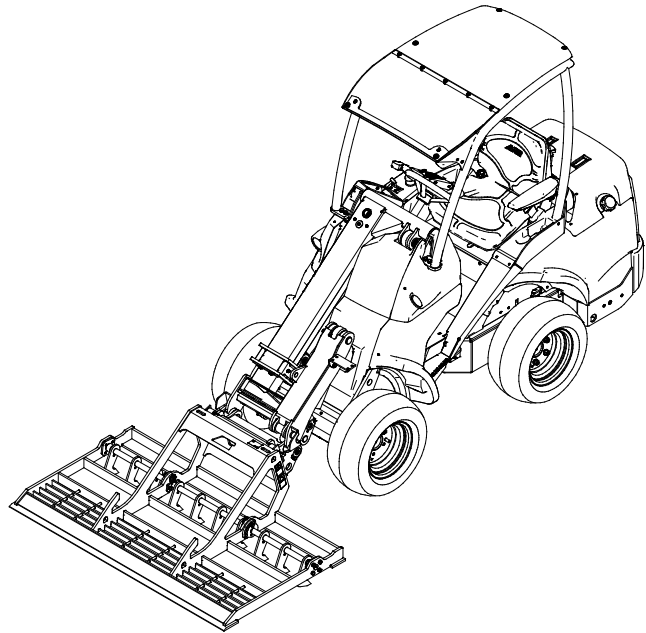
6.2 Użytkowanie

Równiarka niwelacyjna jest przeznaczona do użytku poprzez cofanie z modułem ładującym. Dzięki temu koła ładowarki nie pozostawiają śladów na płaskiej powierzchni.

Korzystanie z równiarki niwelacyjnej

1. Ustaw przystawkę w pozycji roboczej, jak to pokazano na rysunku obok.
2. Ustaw wał ostrza uprawowego w żądanej pozycji. Patrz "**Regulacja głębokości uprawy**" na stronie 16.
3. Przebij powierzchnię gleby, popychając równiarkę niwelacyjną lekko do ziemi za pomocą ładowarki.

W zależności od rodzaju gleby przydatne może być przechylenie równiarki niwelacyjnej, aby jej przednia lub tylna krawędź była stabilniej oparta o podłoże.



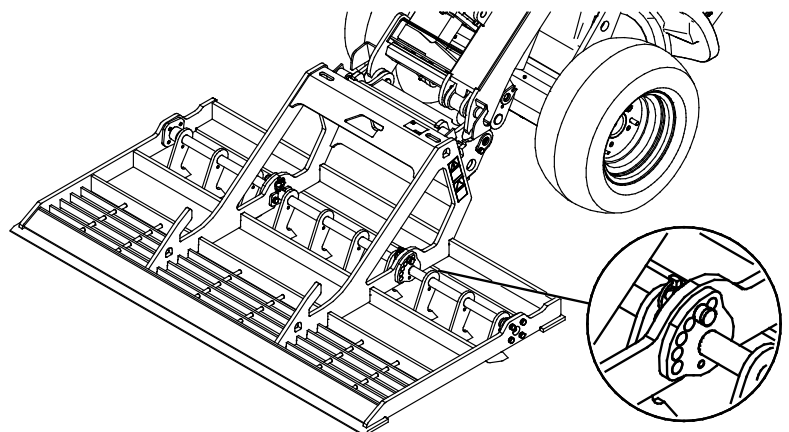
- Jeśli chcesz korzystać z równiarki niwelacyjnej podczas jazdy do przodu; najpierw odwróć wał ostrza uprawowego od ziemi. Patrz "**Regulacja głębokości uprawy**" na stronie 16.
- Podczas pracy z równiarką niwelacyjną zawsze jeźdź powoli. Dostosuj prędkość jazdy do warunków pracy i podłoża.
- Jeśli ładowarka jest wyposażona w wysięgnik teleskopowy, można go wykorzystać, aby uzyskać lepszy widok obszaru roboczego.

NOTYFIKACJA

Unikaj ostrych zakrętów podczas obsługi równiarki niwelacyjnej. Przed ostrymi zakrętami podnieś przystawkę z ziemi.

6.2.1 Regulacja głębokości uprawy

Dodatkowy wał ostrza uprawowego można obniżyć, aby poluzować górną warstwę gleby za pomocą równiarki niwelacyjnej. Przed wyrównaniem ustaw głębokość uprawy, regulując wysokość wału ostrza uprawowego w jednej z dwunastu możliwych opcji równolegle po obu stronach.



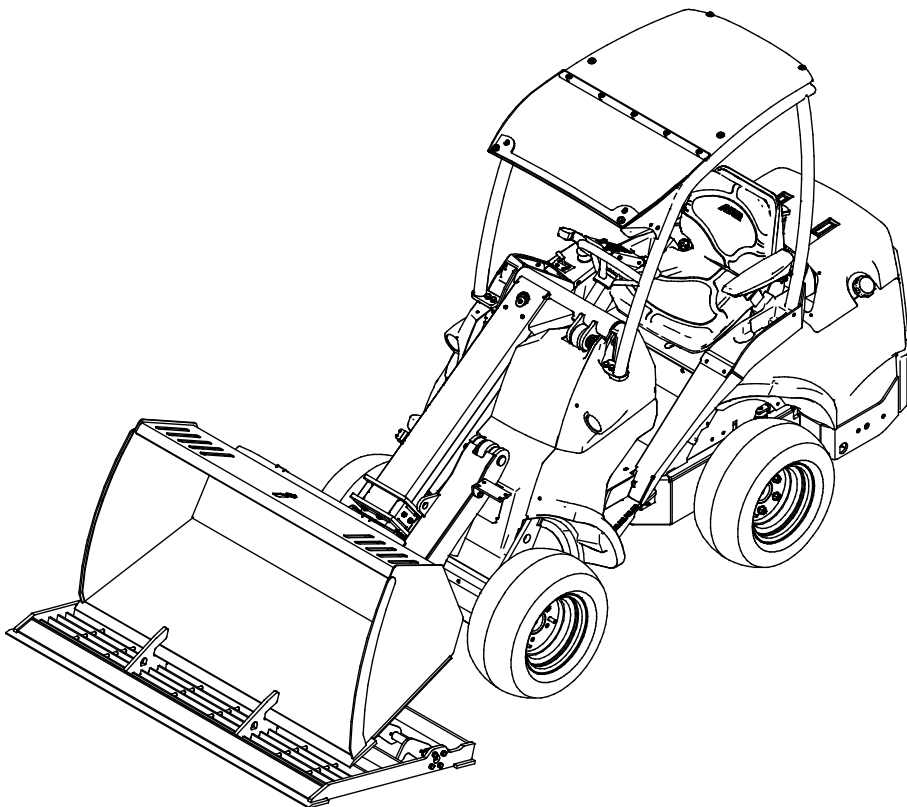
6.3 Praca z płytą obrotową

Podczas pracy na lekko pochylonym terenie płyta obrotowa jest użytecznym dodatkiem. Adapter jest montowany pomiędzy przystawką a płytą szybkozłącza ładowarki. Adapter umożliwia przechylenie przystawki na boki w celu wydajnego niwelowania lub równania. Przeczytaj instrukcje dostarczone z płytą obrotową. Więcej informacji na temat płyty obrotowej można uzyskać u dealera AVANT lub na stronach internetowych AVANT pod adresem www.avanttecno.com.

6.4 Transport przedmiotów

Używając niwelatora do transportu przedmiotów, upewnij się, że są mocno przymocowane do przystawki. W razie potrzeby użyj pasów zabezpieczających ładunek. Na poniższym rysunku pokazano równiarkę niwelacyjną użytą do transportu łyżki HD A36712.

Maksymalne dopuszczalne obciążenie równiarki niwelacyjnej wynosi 700 kg (bezpieczne obciążenie robocze). Zawsze zapoznaj się z instrukcją obsługi ładowarki, aby uzyskać informacje na temat bezpiecznego ładowania ładowarki w różnych warunkach roboczych.



Jeżeli ładowarka nie jest wyposażona w samopoziomowanie wysięgnika:



OSTRZEŻENIE

Zapobieganie spadaniu materiału na użytkownika - Monitoruj pozycję przystawki podczas podnoszenia. Podczas podnoszenia materiału przystawka musi być jednocześnie przechylona, aby zapobiec spadaniu ładunku z przystawki na ładowarkę lub operatora. Wyposażenie ładowarki w opcję samopoziomowania wysięgnika ułatwia wielokrotne ładowanie.

**OSTRZEŻENIE**

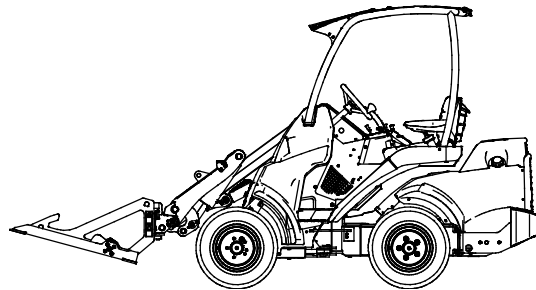
Ryzyko przewrócenia się - Uniknąć przeciążenia i utrzymywać ciężki ładunek blisko ładowarki. Podczas jazdy, a szczególnie w czasie skręcania i poruszania się po nierównym terenie, ładunki należy utrzymywać blisko ziemi. Należy zwrócić uwagę, że ciężki ładunek lub duża odległość pomiędzy ładowarką i środkiem ciężkości ładunku będzie mieć wpływ na równowagę i sposób prowadzenia ładowarki. Zalecane jest stosowanie dodatkowych przeciwcieżarów, szczególnie podczas obsługi mniejszych modeli ładowarek. W przypadku ładowarki z serii 200 zalecane jest stosowanie obciążników kół. Przy ciężkich ładunkach wysięgnik teleskopowy musi być wsunięty podczas jazdy ładowarką. Zawsze stosować pas bezpieczeństwa.

6.4.1 Przenoszenie materiału

Jako wskazówkę należy stosować maksymalny udźwig podany w podręczniku obsługi ładowarki. Należy pamiętać, że rzeczywista ładowność różni się w zależności od warunków pracy, duży wpływ mają zwłaszcza nierówności terenu, na którym wykonywane są prace. W przypadku włączenia się czujnika obciążenia należy zachować szczególną ostrożność. Należy także upewnić się, że podłoże jest stabilne i przestrzegać zalecanych wartości ciśnienia w oponach.

6.5 Pozycja transportowa

Utrzymuj ładowarkę w stabilnej pozycji. Zawsze transportuj osprzęt jak najniżej i jak najbliżej podłoża. Wysięgnik teleskopowy powinien być schowany podczas jazdy.

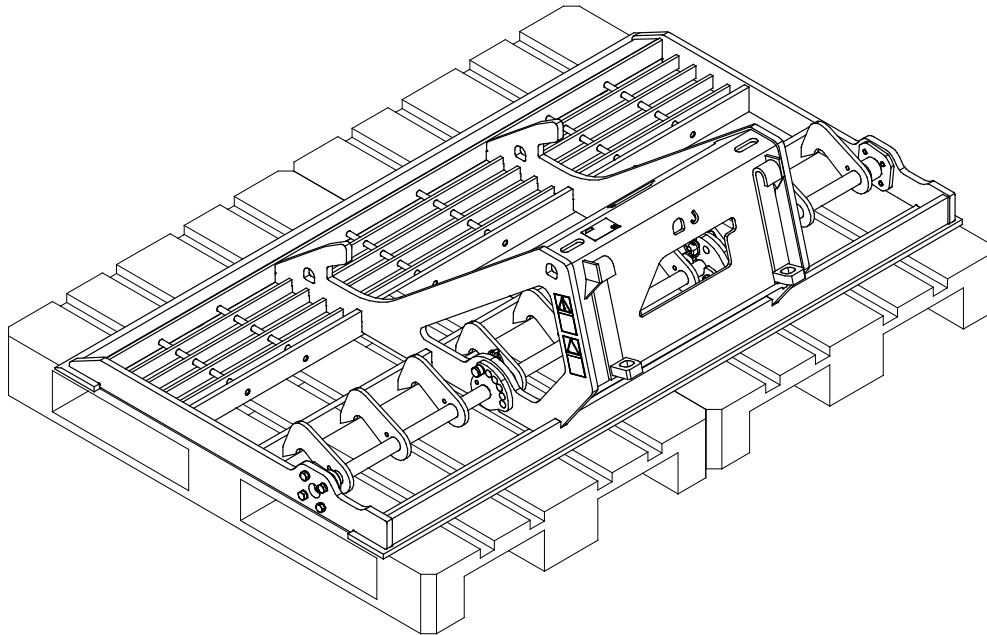


6.6 Przechowywanie przystawki

Odłącz i przechowuj przystawkę na równym podłożu. Najlepiej przechowywać przystawkę w miejscu chronionym przed bezpośrednim działaniem promieni słonecznych, deszczu i ekstremalnych temperatur.

- Nie pozostawiaj przystawki bezpośrednio na podłożu. Umieść ją na przykład na drewnianych podporach lub na palecie.
- Upewnij się, że przystawka jest zabezpieczona przed wszelkimi ruchami podczas przechowywania.
- Nigdy nie wchodź na przystawkę.

W przypadku dłuższych okresów przechowywania w razie potrzeby należy uzupełnić powłokę farby i posmarować punkty smarowania, aby zapobiec uszkodzeniu rdzą.



7. Konserwacja i serwis

Narzędzie zostało zaprojektowane tak, aby wymagało jak najmniej konserwacji. Ciągła konserwacja obejmuje regularne czyszczenie i smarowanie oraz sprawdzanie stanu narzędzia. Z powodu niebezpieczeństwa zmiążdżenia przez opuszczane części maszyny wszelkie prace konserwacyjne muszą być wykonywane po całkowitym opuszczeniu elementów ruchomych, gdy narzędzie spoczywa płasko na ziemi.



NIEBEZPIECZEŃSTWO

Ryzyko zmiążdżenia - Nie wolno przechodzić pod uniesionym narzędziem. Podczas wszelkich prac konserwacyjnych należy upewnić się, że narzędzie jest prawidłowo podparte. Nie wolno przechodzić pod uniesionym narzędziem. Podczas konserwacji wysięgnik ładowarki może nieoczekiwanie opaść, powodując poważne obrażenia ciała lub uderzenie, nawet gdy silnik ładowarki jest wyłączony. Wszelkie prace konserwacyjne i serwisowe należy wykonywać po opuszczeniu narzędzia do bezpiecznego położenia.

7.1 Czyszczenie narzędzia

Należy regularnie czyścić narzędzie, aby zapobiec nagromadzeniu brudu, który trudno byłoby usunąć. Do czyszczenia można użyć myjki ciśnieniowej i łagodnego detergentu. Nie używać silnych rozpuszczalników ani nie stosować natrysku bezpośrednio na elementy hydrauliki lub nalepki umieszczone na narzędziu.

7.2 Kontrola konstrukcji metalowych

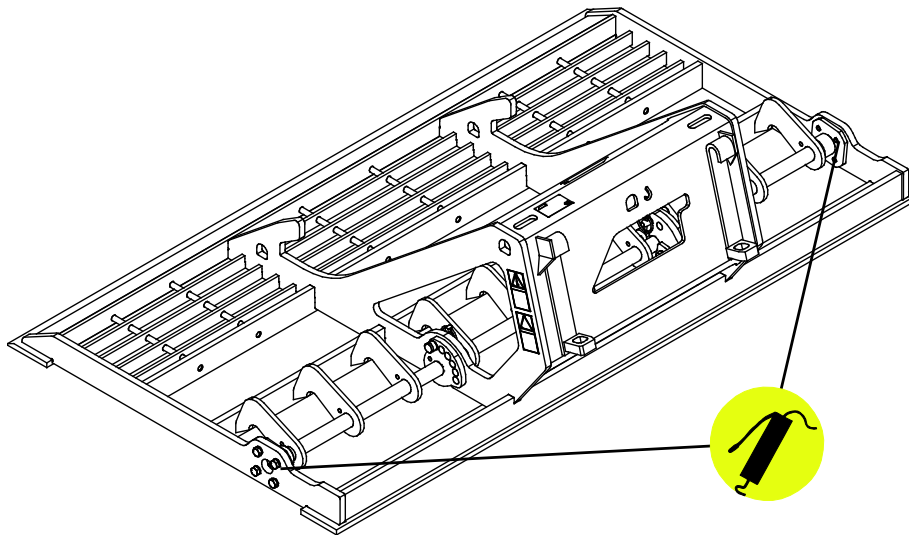
Należy również regularnie kontrolować konstrukcje metalowe narzędzia. Sprawdzić wzrokowo pod kątem ewentualnych uszkodzeń oraz dokładnie skontrolować wsporniki szybkozłączek i obszar wokół nich. Narzędzia nie wolno używać, jeśli jest zdeformowane, pęknięte lub rozerwane.

Naprawy spawalnicze mogą być wykonywane wyłącznie przez profesjonalnych spawaczy. Podczas spawania stosowane muszą być tylko takie metody i dodatki, które nadają się do stali, z której wykonana jest przystawka. Aby uzyskać więcej informacji na temat napraw, prosimy o kontakt z najbliższym punktem serwisowym.

7.3 Smarowanie

Na punkty smarowania należy regularnie nanosić niewielką ilość smaru. Prawidłowy odstęp między smarowaniami zależy w dużej mierze od warunków pracy, ale smar należy dodawać przynajmniej po każdych 10 godzinach użytkowania.

Przed przystąpieniem do smarowania należy oczyścić koniec smarowniczkę i dodawać jednorazowo tylko niewielką ilość smaru. Wszystkie zastosowane smarowniczki są standardowe (R1/8"). Wymienić w razie uszkodzenia.



8. Warunki gwarancji

Avant Tecno Oy udziela na produkowane przez siebie narzędzia rocznej gwarancji (12 miesięcy) od daty zakupu.

Gwarancja pokrywa koszty napraw w następujący sposób:

- Jeżeli naprawa nie zostanie wykonana w zakładzie, pokrywane są koszty robocizny.
- Zakład dokonuje wymiany wszystkich wadliwych podzespołów i materiałów eksploatacyjnych.

W szczególnych przypadkach, które zostały wcześniej ustalone, zakład może dokonać zwrotu ceny podzespołów zakupionych przez klienta.

Gwarancja nie obejmuje:

- Zwykłych prac konserwacyjnych ani części i materiałów eksploatacyjnych niezbędnych do jej wykonania.
- Szkód spowodowanych w wyniku niewłaściwych warunków pracy lub sposobów eksploatacji, zaniedbania, dokonania zmian konstrukcyjnych bez zgody Avant Tecno Oy, użycia nieoryginalnych części zamiennych lub braku konserwacji.
- Konsekwencji usterki, takich jak przerwa w pracy lub inne ewentualne dodatkowe szkody.
- Kosztów podróży i/lub wysyłki związanych z naprawą.



AVANT[®]